

PeakTech[®]

Prüf- und Messtechnik

 Spitzentechnologie, die überzeugt



PeakTech[®] 2510

**Bedienungsanleitung /
Operation manual**

**Leistungs - Analysator /
Power Analyzer**

1. Einleitung

Dieses Gerät erfüllt die EU-Bestimmungen 2004/108/EG (elektromagnetische Kompatibilität) und 2006/95/EG (Niederspannung) entsprechend der Festlegung im Nachtrag 2004/22/EG (CE-Zeichen). Überspannungskategorie II, Verschmutzungsgrad 2.

2. Sicherheitshinweise

Zur Betriebssicherheit des Gerätes und zur Vermeidung von schweren Verletzungen durch Strom- oder Spannungsüberschläge bzw. Kurzschlüssen sind nachfolgend aufgeführte Sicherheitshinweise zum Betrieb des Gerätes unbedingt zu beachten.

Schäden, die durch Nichtbeachtung dieser Hinweise entstehen, sind von Ansprüchen jeglicher Art ausgeschlossen.

- * Maximal zulässige Eingangswerte unter keinen Umständen überschreiten (schwere Verletzungsgefahr und/oder Zerstörung des Gerätes)
- * Prüflleitungen vor dem Anschluss auf schadhafte Isolation und blanke Drähte überprüfen.
- * Messspitzen der Prüflleitungen nicht berühren.
- * Warnhinweise am Gerät unbedingt beachten.
- * Messarbeiten nur in trockener Kleidung und vorzugsweise in Gummischuhen bzw. auf einer Isoliermatte durchführen.
- * Keine Spannungsquellen an die Ω /COM-Eingänge des Gerätes anlegen.
- * Keine Strommessungen bei an den VOLT/COM-Eingängen angeschlossenen Prüflleitungen vornehmen.
- * Bei unbekanntem Messgrößen vor der Messung auf den höchsten Messbereich umschalten.
- * Vor dem Umschalten auf eine andere Messfunktion, Prüflleitungen oder Tastkopf von der Messschaltung abkoppeln.
- * Gerät keinen extremen Temperaturen, direkter Sonneneinstrahlung, extremer Luftfeuchtigkeit oder Nässe aussetzen.
- * Starke Erschütterungen vermeiden.
- * Gerät nicht in der Nähe starker magnetischer Felder (Motoren, Transformatoren usw.) betreiben.
- * Heiße Lötpistolen aus der unmittelbaren Nähe des Gerätes fernhalten.
- * Gerät nicht im Freien verwenden.
- * Sicherung nur mit gleichwertiger ersetzen. Sicherung und Sicherungshäuse niemals kurzschließen.
- * Gerät sich der Raumtemperatur anpassen lassen.
- * **Messgeräte gehören nicht in Kinderhände !!!**

2.1. Sicherheitssymbole am Gerät



Achtung !

- * Stromschlaggefahr !
- * Öffnen Sie nicht das Gehäuse während eines Messvorganges !



Achtung !

- * Keine Überspannung an die Eingangsbuchsen anlegen!
- * Entfernen Sie den Testschnürensatz vor dem Öffnen des Batteriefachs !
- * Reinigung – Benutzen Sie nur trockene Tücher zum Reinigen des Gehäuses !

3. Features

- * Messfunktionen: Watt, VA, Wattstundenmessung, $\cos \theta$ (Leistungsfaktor), Wechselspannung, Wechselstrom, Gleichstrom, Gleichspannung, Frequenz, Widerstand
- * Echtwert-AC-Leistungs- (Watt) und Scheinleistungs- (VA) Messung
- * Echteffektivwert-Anzeige für Wechselspannung (ACV) und Wechselstrom (ACA)
- * 0,1W Auflösung (<1000 W)
- * Extra-großes LCD, leicht zu lesen, Anzeige in Watt, Leistungsfaktor. Gleichzeitige Strom- und Spannungsanzeige.
- * automatische Bereichswahl
- * akzeptiert verschiedene Strom-Eingangssignale als direkten Eingang per Stromwandler oder über Zangenadapter.
- * mit eingebauter Spitzenwert- und Messwert-Halte-Funktion
- * Watt und VA Messung - Alarmfunktion bei Überschreitung der Grenzwerte für Hi-Lo
- * RS-232 C Schnittstelle
- * Überspannungsanzeige
- * Betrieb des Gerätes über Batterien oder AC/DC – Adapter
- * Batteriezustands-Anzeige
- * stabiles Kunststoffgehäuse mit Tragegriff

4. Spezifikationen

4.1. Allgemeine Spezifikationen

Display	93 x 52 mm großes LC-Display; Multi-Anzeige für Volt, Ampere, Watt, Leistungsfaktor oder Frequenz gleichzeitig
Messungen	;Watt/Whr, VA, Wattstundenmessung, Leistungsfaktor, ACV, ACA, DCV, DCA, Frequenz, Widerstand
Null-Einstellung	Whr: Externe Einstellung per Druckknopf DCV, ACV, DCA, ACA: automatische Einstellung
Polarität	Autom. Umschaltung, " – " zeigt umgekehrte Polarität an
Strom-Eingangs-Modus	Direkter Eingang, induktiver Zangenadapter oder Stromwandler
Überspannungsanzeige	Anzeige von "- - - -"
Daten-Ausgang	RS-232 Serielle Schnittstelle
Messfolge	Watt, VA, Wechselspannung, Wechselstrom, COS θ , Frequenz: ca. 1,5 Sek. Gleichstrom, Gleichspannung, Widerstand: ca. 1 Sek.
Betriebstemperatur	0 – 50°C (32 – 122 °F)
Luftfeuchtigkeit	weniger als 80% RH
Betriebsspannung	Batterien: 6 x 1,5 V AA (UM-3) Batterien; AC/DC Adapter 9 V / 500 mA (optional)
Stromverbrauch	ca. 55 mA DC
Abmessungen (BxHxT)	280 x 210 x 90 mm
Gewicht	ca. 1,6 kg
Standardzubehör	Bedienungsanleitung, Testschnürensatz (rot/schwarz) Schnittstellenkabel und Software für Windows 9x, 2000, NT, XP, VISTA, 7

4.2. Elektrische Spezifikationen (23 +/- 5°C)

4.2.1. Watt (AC, Echtwert-Leistung); mittels direkter Kopplung

Bereich	Auflösung	Genauigkeit
6.000 Watt	0,1 Watt (<1000 W) 1 Watt (≥1000 W)	± 1,5% + 5 St.

Genauigkeit gilt bei den folgenden Bedingungen:

- a) AC Eingangsstrom ist $\geq 0,05$ A AC & ≤ 10 A AC
- b) AC Eingangsspannung ist innerhalb $110\text{ V} \pm 15\%$ und $220\text{ V} \pm 15\%$ (50/60 Hz)
- c) Leitungsfaktor $\geq 0,5$

- * Wechselspannungs-, Wechselstromfrequenz ist von 40 bis 400 Hz.
- * Max. Spannungs- und Strom- Eingangs – Signalwert:
Spannungs-Eingang: max. 600 V AC; Strom-Eingang: max. 10 A AC

4.2.2. Watt (AC, Echtwert-Leistung); Stromeingang mit Zangenadapter oder Stromwandler

Bereich	Auflösung
0,1 ~ 999,9 Watt	0,1 Watt
9999 Watt	1 Watt
99,99 kWatt	0,01 kWatt
999,9 kWatt	0,1 kWatt

- * Genauigkeit ist wie o. e. "Direkt Stromeingangs-Modus", aber mit Genauigkeitswert vom Stromwandler oder dem Genauigkeitswert des Zangenadapters.
- * Eingangsstrom sollte reagieren auf:
 - Zangenadapter - ≥ 20 A AC
 - Stromwandler 100/5 A - ≥ 8 A AC
 - Stromwandler 1000/5 A - ≥ 80 A AC

4.2.3. VA (AC, Scheinleistung); mittels direkter Kopplung

Bereich	Auflösung	Genauigkeit
99,99 VA	0,01 VA	± 2% + 2 St.
999,9 VA	0,1 VA	
9,999 VA	1 VA	

Genauigkeit gilt bei den folgenden Bedingungen:

- a) AC Eingangsstrom ist $\geq 0,05$ A AC & ≤ 10 A AC
- b) AC Eingangsspannung ist innerhalb 110 V $\pm 15\%$ und 220 V $\pm 15\%$ (50/60 Hz)

* Wechselspannungs-, Wechselstromfrequenz ist von 40 bis 400 Hz.

4.2.4. Leistungsfaktor; mittels direkter Kopplung

Bereich	Auflösung	Genauigkeit
0,01 bis 1,00	0,01	± 1,5% + 2 St.

Genauigkeit gilt bei den folgenden Bedingungen:

- a) AC Eingangsstrom ist $\geq 0,5$ A AC & ≤ 10 A AC
- b) AC Eingangsspannung ist innerhalb 110 V $\pm 15\%$ und 220 V $\pm 15\%$ (50/60 Hz)

* Max. Spannungs- und Strom- Eingang – Signalwert:
Spannungs-Eingang: max. 600 V AC;
Strom-Eingang: max. 10 A AC

4.2.5. Wechselspannung (Echt-Effektiv), Gleichspannung

Bereich	Auflösung	Genauigkeit
0,1 V bis 299,9 V	0,1 V	Gleichspannung : ± 1% + 1 St. Wechselspannung:
300 V bis 600 V	1 V	(≤ 10 V) : ± 1% + 7 St.
		(11 V bis 100 V) : ± 1% + 5 St.
		(>100 V) : ± 1% + 1 St.

- * Automatische Bereichswahl
- * Max. Eingangsspannung: 600 V AC / DC
- * Wechselspannungs-Genauigkeit ist bei einem Eingangssignal von 50/60 Hz Sinus-Welle gegeben.
- * Wechselspannungsfrequenz ist von 40 bis 400 Hz
- * Wechselspannung ist Echt-Effektivwert

4.2.6. Wechselstrom (Echt-Effektiv), Gleichstrom; mittels direkter Kopplung

Bereich		Auflösung	Genauigkeit
ACA	0,05 A bis 1,999 A	1 mA	± 1,0% + 3 St.
	2,00 A bis 10,00 A	10 mA	
DCA	0,01 A bis 10,00 A	10 mA	± 1,0% +1 St.

- * Max. Eingangsstrom: 10 A AC / DC
- * Wechselstrom-Genauigkeit ist getestet, wenn das Eingangssignal die Sinus-Welle 50/60 Hz ist.
- * Wechselspannungsfrequenz ist von 40 bis 400 Hz
- * Wechselspannung ist Echt-Effektivwert

4.2.7. Wechselstrom (Echt-Effektiv), Gleichstrom; mittels Zangenadapter

Bereich		Auflösung
ACA	<20 A	0,01 A
	20 A bis 199,9 A	0,1 A
	200 A bis 1000 A	1 A
DCA	1000 A	1 A

- * Genauigkeit: Genauigkeit des Spannungsbereiches + Genauigkeit des Zangenadapters
- * Wechselstrom ist Echt-Effektivwert

4.2.8. AC Strom; Strom-Modus vom Stromwandler

Bereich	Auflösung
Stromwandler 100/5 A, 0,1 – 200,0 A	0,01 A (<20 A); 0,1 A (>20 A)
Stromwandler 1000/5A, 1-2000 A	0,1 A (<200A); 1 A (>200 A)

- * Genauigkeit: Genauigkeit des Spannungsbereiches + Genauigkeit des Stromwandlers
- * Wechselstrom ist Echt-Effektivwert

4.2.9. Wattstunden; mittels direkter Kopplung

Bereich	Auflösung
0,001 Whr bis 9,999 Whr	0,001 Whr
10,00 Whr bis 99,99 Whr	0,01 Whr
100,0 Whr bis 999,9 Whr	0,1 Whr
1000 Whr bis 9999 Whr	1 Whr
10,00 kWhr bis 99,99 kWhr	10 Whr
100,0 kWhr bis 999,9 kWhr	100 Whr
1000 kWhr bis 9999 kWhr	1 kWhr

Whr = Wattstunden

* Genauigkeit und andere Spezifikationen sind identisch mit dem Watt-Bereich

Erreicht der Whr-Wert 9999 kWhr, wird die Anzeige auf 0000 Whr zurückgesetzt und der Zählvorgang wird fortgesetzt.

4.2.10. Widerstand

Bereich	Auflösung	Genauigkeit
9,999 kOhm	1 Ohm	± 1% + 1 St.
19,99 kOhm	10 Ohm	

* Automatische Bereichswahl

* Überspannungsschutz max. 300 V AC/DC

4.2.11. Frequenz

Bereich	Auflösung	Genauigkeit
10,0 Hz bis 99,9 Hz	0,1 Hz	± 1% + 1 St.
100 Hz bis 999 Hz	1 Hz	

* Automatische Bereichswahl

* Frequenzsignal: Eingangsspannung sollte > 6 V und ≤ 600 V sein

Anmerkung: Die o. e. Spezifikationen wurden unter den Umweltbedingungen HF Feldstärke weniger als 3 V/M und Frequenz unter 30 MHz erstellt.

5. Bedienungspanel

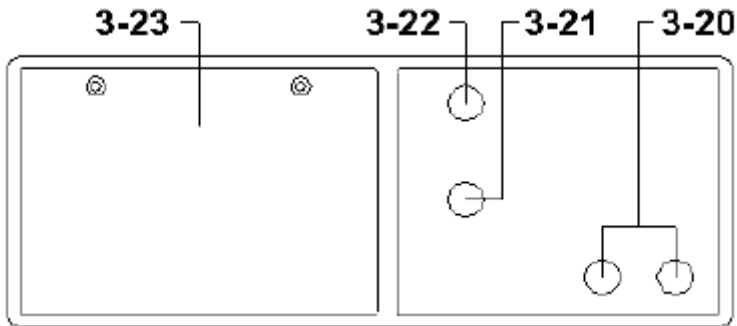
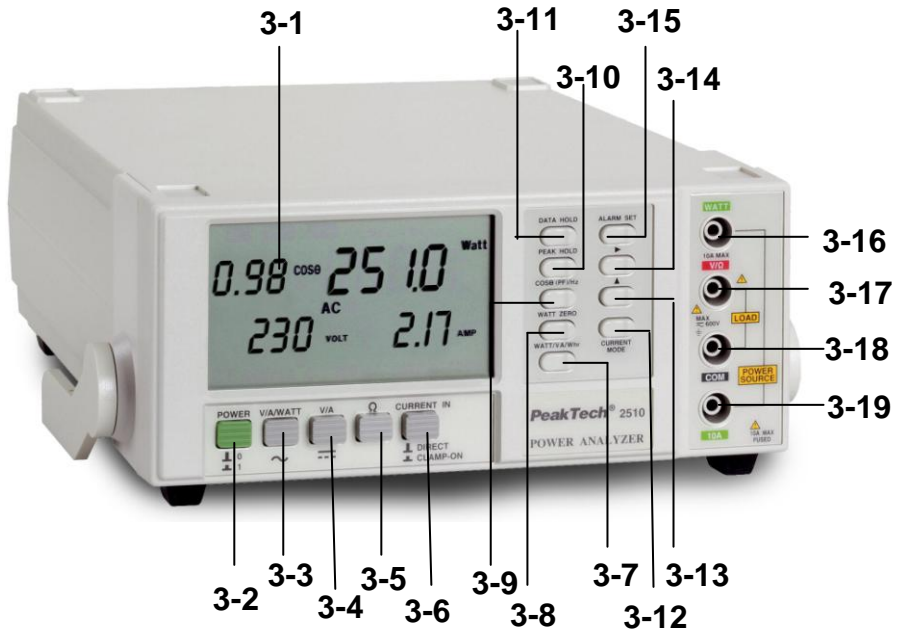


Abb.1

Anmerkung !

ON = 1 OFF = 0

AC = ~ DC = ---

- 3-1 LCD-Anzeige
- 3-2 Power – Schalter (Ein/Aus)
- 3-3 AC V/A Watt-Schalter
- 3-4 DC V/A Schalter
- 3-5 Widerstand-Schalter
- 3-6 Stromeingangswahlschalter
- 3-7 Watt/VA/Wattstunden Taste
- 3-8 Nullstellungstaste für Whr
- 3-9 COS θ Leistungsfaktor (PF-Power Factor)-Taste
- 3-10 Spitzenwert-Haltfunktionen-Taste
- 3-11 Messwert-Haltfunktionen-Taste
- 3-12 Strom-Modus Taste
- 3-13 "^" Taste (Alarm-Einstellung)
- 3-14 ">" Taste (Alarm-Einstellung)
- 3-15 Alarm-Einstellungs-Taste
- 3-16 Watt – Eingangsbuchse
- 3-17 V/Ohm Eingangsbuchse
- 3-18 COM Eingangsbuchse
- 3-19 Eingangsbuchse 10 A
- 3-20 Clamp-In Zangenadapterbuchse
- 3-21 DC 9 V Power Adapter Eingangsbuchse
- 3-22 RS-232 Ausgangsbuchse
- 3-23 Batteriefach-Deckel / Batteriefach

6. Vorsichtsmaßnahmen und Vorbereitung der Messung

1. Überprüfen Sie, ob die Batterien richtig mit der Feder-Klemme verbunden sind und sich im Batteriefach befinden.
2. Wählen und betätigen Sie den richtigen Schalter und Taste, bevor Sie Messungen durchführen.
3. Stecken Sie das Testkabel in die richtige Eingangs-Klemme ein, bevor Sie die Messungen durchführen.
4. Entfernen Sie die Testkabel aus dem zu testenden Kreis, wenn Sie die Messfunktionen verändern.
5. Nehmen Sie das Gerät nur bei einer Lufttemperatur im Bereich von 0 °C bis 50 °C und einer relativen Luftfeuchtigkeit von weniger als 80 % in Betrieb.
6. Überschreiten Sie die angegebene Maximal-Spannung der jeweiligen Bereiche und Eingangs-Klemmen nicht.

7. Stellen Sie den Ein-/Aus-Schalter stets auf „Aus“, wenn Sie das Gerät nicht benutzen. Entfernen Sie die Batterien, wenn Sie das Gerät für längere Zeit nicht verwenden.

7. Messung



Achtung !

* Keine Überspannung an die Eingangsbuchsen anlegen!

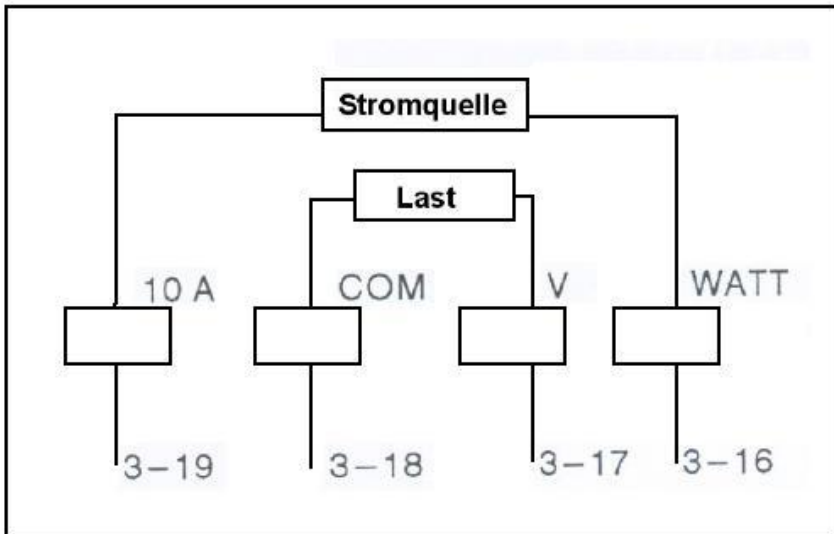
7.1. AC-Watt/V/A/PF/Hz-Messung

- 1) Stellen Sie den Ein-/Aus-Schalter (3–2, Abb. 1) auf „Ein“. Ein = 1, Aus = 0
- 2) Drücken Sie den „AC V/A/WATT“-Schalter (3 – 3, Abb. 1).
- 3) Stellen Sie den „Current In“- Schalter (3 – 6, Abb. 1) auf „DIRECT“.
- 4) Verbinden Sie kein Kabel mit den Eingangs-Klemmen. Zeigt die Watt-Anzeige nicht Null an, drücken Sie einmal auf den „Whr-Zero“-Knopf (3 – 8, Abb. 1)

Anmerkung:

Der „Watt Zero“-Knopf kann nur bei ACV und ACA gleich Null (kein Signal-Eingang) verwendet werden.

- 5) Schalten Sie die Stromquelle der zu messenden Geräte ab.
Verbinden Sie die Testkabel gemäß Abb. 2 mit den Klemmen (3 – 16, 3 – 17, 3 – 18, 3 – 19).



Beispiel: Anschließen der
Kabelverbindungen zur
Messung der Leistung einer
Glühlampe.

action for measuring the

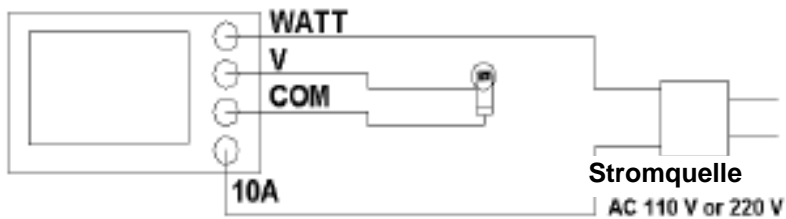


Abb. 2

- 6) * Verbinden Sie die „LAST“ mit den Klemmen 3 – 17, 3 – 18 (s. Abb. 2).
* Verbinden Sie die „STROMQUELLE“ mit den Klemmen 3 – 16,
3 – 19 (s. Abb. 2).

7) Schalten Sie die „Stromquelle“ des zu messenden Gerätes ein.

Die LCD-Anzeige (3 – 1, Abb. 1) zeigt gleichzeitig die Leistung, die Spannung, die Stromstärke und den PF (Leistungsfaktor) an.

- * Die Leistung entspricht dem Echtwert ($V \times A \times PF$) der Leistungsmessung.
- * Die Spannungs- und Stromstärke-Werte entsprechen den Echt- Effektivwerten.

- * Die maximale Eingangs-Stromstärke sollte bei der Leistungsmessung weniger als 10 A AC betragen.

Messung der Netz-Frequenz (Hz)

- 8) Drücken Sie während der Leistungsmessung die $\cos\phi$ /PF/Hz-Taste (3 – 9, Abb. 1). Dadurch wird statt des PF-Wertes der Netzfrequenz-Wert angezeigt.
- * Durch nochmaliges Drücken der $\cos\phi$ /PF/Hz-Taste verschwindet der Hz-Wert wieder und der PF-Wert wird wieder angezeigt.

7.2. AC VA/V/A/PF/Hz-Messung

Alle Messvorgänge entsprechen den oben unter „7.1. AC-Watt/V/A/PF/Hz-Messung“ beschriebenen Abläufen. Durch zusätzliches einmaliges Drücken der „WATT/VA/Whr“-Taste (3 – 7, Abb. 1) werden gleichzeitig VA-, Spannung-, Stromstärke- und Hz-Werte angezeigt.

- * Die VA- Werte entsprechen den Werten der Scheinleistung ($V \times A$).
- * Bei der VA-Messung erscheinen in der LCD-Anzeige die VA-, Spannungs-, Stromstärke- und Hz-Werte. Der PF-Wert (Leistungsfaktor) kann nicht angezeigt werden.

7.3. Wattstunden (Whr)-Messung

Alle Messvorgänge entsprechen den oben unter „7 – 1 AC-Watt/V/A/PF/Hz-Messung“ beschriebenen Abläufen. Durch zusätzliches zweimaliges Drücken der „WATT/VA/Whr“-Taste (3 – 7, Abb. 1) wird der Whr-Wert zusammen mit der abgelaufenen Zeit angezeigt.

- * Die Whr (Wattstunde) entspricht einem Wert aus Watt x Stunde.
- * Die Whr-Messung beginnt, sobald die „Whr“-Einheit auf der LCD-Anzeige erscheint.
- * Die Anzeige der Whr-Messung wird durch einmaliges Drücken der „Data Hold“-Taste beendet (gehalten). Durch nochmaliges Drücken der „Data Hold“-Taste wird der Whr-Modus fortgesetzt.
- * Drücken Sie „Whr Zero“-Taste (3 – 8, Abb.1), um einen Reset (Nullstellung) der Whr-Messung durchzuführen und eine neue Messung zu beginnen.

7.4. AC-Spannung, AC-Strom-Messung

- 1) Schalten Sie den Ein-/Aus-Schalter (3 – 2, Abb. 1) auf „Ein“.
Ein = 1, Aus = 0
- 2) Drücken Sie den „AC V/A/WATT“-Schalter (3 – 3, Abb. 1).
- 3) Stellen Sie den „Current In“-Schalter (3 – 6, Abb. 1) auf „DIRECT“.
- 4) AC-Spannungsmessung
 - a. Verbinden Sie das rote Testkabel mit der Eingangsbuchse „V/Ohm“ (3 – 17, Abb. 1) und das schwarze Testkabel mit der Eingangsbuchse „COM“ (3 – 18, Abb. 1).
 - b. Verbinden Sie die Spitzen der Testkabel mit dem zu testenden Schaltkreis.
 - c. Auf der Anzeige erscheint unmittelbar der Messwert der anliegenden AC-Spannung.
- 5) AC-Strommessung
 - a. Verbinden Sie das rote Testkabel mit der Eingangsbuchse „10 A“ (3 – 19, Abb. 1) und das schwarze Testkabel mit der Eingangsbuchse „COM“ (3 – 18, Abb. 1).
 - b. Öffnen Sie den Schaltkreis, in dem Sie die Strommessung durchführen möchten. Verbinden Sie die Testkabel in Reihe mit der Last, deren Stromstärke gemessen werden soll.
 - c. Auf der Anzeige erscheint der Messwert der fließenden AC-Stromstärke.

- * Der maximale Eingangs-Wert für den AC-Strom sollte 10 A nicht überschreiten.

7.5. DC-Spannung, DC-Strom-Messung

- 1) Schalten Sie den Ein-/Aus-Schalter (3 – 2, Abb. 1) auf „Ein“.
Ein = 1, Aus = 0
- 2) Drücken Sie den „DC V/A“-Schalter (3 – 4, Abb. 1).
- 3) Stellen Sie den „Current In“- Schalter (3 – 6, Abb. 1) auf „DIRECT“.
- 4) DC-Spannungsmessung
 - a. Verbinden Sie das rote Testkabel mit der Eingangsbuchse „V/Ohm“ (3 – 17, Abb. 1) und das schwarze Testkabel mit der Eingangsbuchse „COM“ (3 – 18, Abb. 1).
 - b. Verbinden Sie die Spitzen der Testkabel mit dem zu testenden Schaltkreis.
 - c. Auf der Anzeige erscheint der Messwert der anliegenden DC-Spannung.

Anmerkung:

Wenn das „DC“-Signal auf der LCD-Anzeige aufleuchtet, bedeutet dies, dass der gemessene Wert auf der Anzeige einem negativen DC-Spannungs-Wert entspricht.

- 5) DC-Strommessung
 - a. Verbinden Sie das rote Testkabel mit der Eingangsbuchse „10 A“ (3 – 19, Abb. 1) und das schwarze Testkabel mit der Eingangsbuchse „COM“ (3 – 18, Abb. 1).
 - b. Öffnen Sie den Schaltkreis, in dem Sie die Strommessung durchführen möchten. Verbinden Sie die Testkabel in Reihe mit der Last, deren Stromstärke gemessen werden soll.
 - c. Auf der Anzeige erscheint der Messwert der fließenden DC-Stromstärke.
 - * Der maximale Eingangs-Wert für den DC-Strom sollte 10 A nicht überschreiten.

7.6. Widerstands-Messung

- 1) Schalten Sie den Ein-/Aus-Schalter (3 – 2, Abb. 1) auf „Ein“.
Ein = 1, Aus = 0
- 2) Drücken Sie den „Ohm“-Schalter (3 – 5, Abb. 1).

- 3) Verbinden Sie das rote Testkabel mit der Eingangsbuchse „V/Ohm“ (3 – 17, Abb. 1) und das schwarze Testkabel mit der Eingangsbuchse „COM“ (3 – 18, Abb. 1).
- 4) Wenn der zu messende Widerstand mit einem Schaltkreis verbunden ist, müssen Sie die Energieversorgung des Schaltkreises abschalten und sämtliche Kondensatoren entladen.
- 5) Verbinden Sie die Spitzen der Testkabel mit dem zu testenden Schaltkreis (Widerstand).
- 6) Lesen Sie den Widerstands-Wert auf der digitalen Anzeige ab.

7.7. AC-Watt-, VA-, Whr-Messung und Messung des Stromeingangs über Stromwandler

Alle Messvorgänge entsprechen den Abläufen unter 7 – 1 und 7 – 2. Zusätzlich sind folgende Einstellungen vorzunehmen:

- 1) Verbinden der Kabel nach folgendem Schema (s. Abb. 3)

Spannung:

„V“-Eingangsbuchse (3 – 17, Abb. 2) und „COM“-Eingangsbuchse (3–18, Abb. 2)

Stromstärke:

Verbindung der Wandler-Stromabgabe mit der „10 A“-Eingangsbuchse (3 – 19, Abb. 2) und der „COM“-Eingangsbuchse (3 – 18, Abb. 2)

- 2) Einstellung des CT-Typs 100/5 A oder 1000/5 A durch Drücken des „Current Mode“-Taste (3 – 12, Abb. 1). In der LCD-Anzeige erscheint nach Auswahl des CT-Typs das Signal „CT 100/5 A“ bzw. „CT 1000/5 A“.

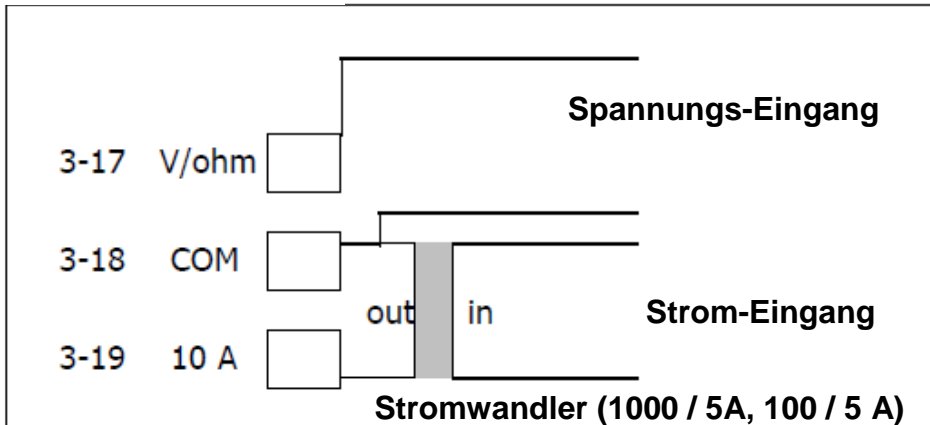


Abb.3

7.8. AC-Watt-, VA-, Whr-Messung, Messung des Stromeingangs über Zangenadapter

Alle Messvorgänge entsprechen den Abläufen unter 7 – 1 und 7 – 2. Zusätzlich sind folgende Einstellungen vorzunehmen:

1) Verbinden der Kabel nach folgendem Schema (s. Abb. 4)

Spannung:

„V“-Eingangsbuchse (3 – 17, Abb. 2) und „COM“-Eingangsbuchse (3 – 18, Abb. 2)

Stromstärke:

Verbindung des Zangenanlegers (1 AC mV pro 1 ACA), mit den „Clamp-On Current Input“-Eingangsbuchsen (3 – 20, Abb. 2).

2) In der Anzeige erscheint nach Einstellung des „Current In“-Schalters (3 – 6, Abb. 1) „CLAMP ON“ das Signal „clamp1000A“.

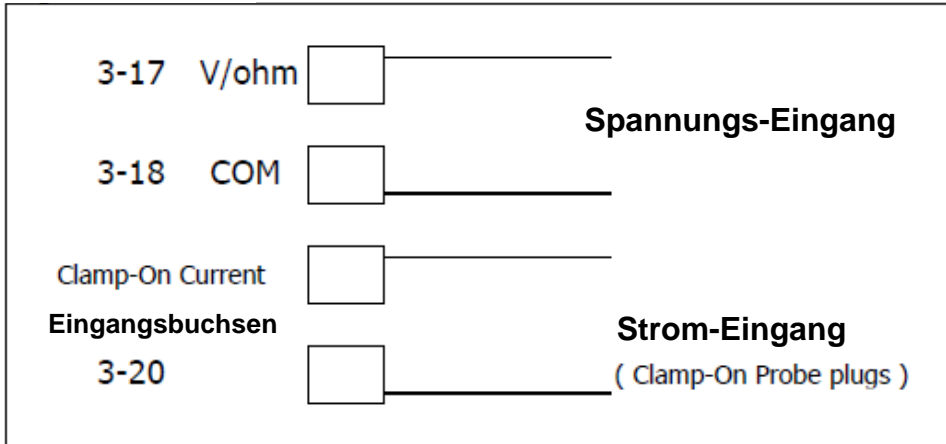


Abb.4

7.9. Messwerthaltefunktion (Data-Hold)

Drücken Sie während des Messvorgangs die "Data Hold"-Taste (3 – 11, Abb. 1). Dadurch werden die angezeigten Werte gehalten. Auf der LCD-Anzeige erscheint das "HOLD"-Symbol.

- * Ein nochmaliges Drücken der "Data Hold"-Taste beendet die Zwischenanzeige.
- * In der Widerstandsmessfunktion ist „Data Hold“ nicht verfügbar

7.10. Spitzenwerthaltefunktion (PEAK-Hold)

Drücken Sie während des Messvorgangs die "Peak Hold"-Taste (3 – 10, Abb. 1). Dadurch werden die Höchstwerte gehalten. Im LCD erscheint das „PK.H“-Symbol. Der Haltemodus des Höchstwertes ist nur für die Leistungsmessung verfügbar.

- * Ein nochmaliges Drücken der "Peak Hold"-Taste beendet die Zwischenanzeige der Höchstwerte.

7.11. Einstellung der Alarmfunktion

- 1) Die Einstellung der Alarmfunktion ist nur für die Watt-Anzeige verfügbar.
- 2) Die Alarm-Set-Taste (3 – 15, Abb. 1) wird zur Einstellung des max./min. Alarmwertes oder zum Ausstellen des Alarms verwendet (d. h., das Signal für den max./min. Alarmwert wird bei Alarm-Einstellungen nicht in der Anzeige dargestellt).

- 3) Die „>“-Taste (3 – 14, Abb. 1) dient der Auswahl der Stellen.
- 4) Die „^“-Taste (3 – 13, Abb. 1) dient der Auswahl des Wertes (0, 1, 2..... 9) für die einzelnen Stellen.
- 5) Der Summer ertönt, wenn die Watt-Zahlen die für den Watt-Alarm eingestellten Werte über- (Maximalwerte) oder unterschreiten (Minimalwerte).

8. Wartung



Achtung !

- * Stromschlaggefahr !
- * Vor dem Öffnen des Gehäuses, alle Prüfleitungen vom Gerät trennen !

8.1. Auswechseln der Batterien

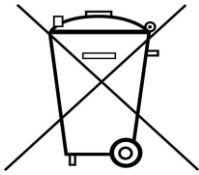
- 1) Erscheint in der LCD-Anzeige das „BAT“-Signal, müssen die Batterien ausgetauscht werden.
- 2) Lösen Sie die Schrauben des Batteriefachs und ziehen Sie den Batteriefach-Deckel (3 – 23, Abb. 1) vom Gerät ab und nehmen Sie die Batterien heraus.
- 3) Ersetzen Sie die 1,5 V AA (UM – 3)-Batterien (6 Stck.) und schieben Sie den Deckel wieder auf das Batteriefach und sichern Sie diesen mit den Schrauben.

Achtung! Verbrauchte Batterien ordnungsgemäß entsorgen. Verbrauchte Batterien sind Sondermüll und müssen in die dafür vorgesehenen Sammelbehälter gegeben werden.

Gesetzlich vorgeschriebene Hinweise zur Batterieverordnung

Im Lieferumfang vieler Geräte befinden sich Batterien, die z. B. zum Betrieb von Fernbedienungen dienen. Auch in den Geräten selbst können Batterien oder Akkus fest eingebaut sein. Im Zusammenhang mit dem Vertrieb dieser Batterien oder Akkus sind wir als Importeur gemäß Batterieverordnung verpflichtet, unsere Kunden auf folgendes hinzuweisen:

Bitte entsorgen Sie Altbatterien, wie vom Gesetzgeber vorgeschrieben- die Entsorgung im Hausmüll ist laut Batterieverordnung ausdrücklich verboten-, an einer kommunalen Sammelstelle oder geben Sie sie im Handel vor Ort kostenlos ab. Von uns erhaltene Batterien können Sie nach Gebrauch bei uns unter der auf der letzten Seite angegebenen Adresse unentgeltlich zurückgeben oder ausreichend frankiert per Post an uns zurücksenden.



Batterien, die Schadstoffe enthalten, sind mit dem Symbol einer durchgekreuzten Mülltonne gekennzeichnet, ähnlich dem Symbol in der Abbildung links. Unter dem Mülltonnensymbol befindet sich die chemische Bezeichnung des Schadstoffes z. B. „CD“ für Cadmium, „Pb“ steht für Blei und „Hg“ für Quecksilber.

Weitere Hinweise zur Batterieverordnung finden Sie beim Bundesministerium für Umwelt, Naturschutz und Reaktorsicherheit.

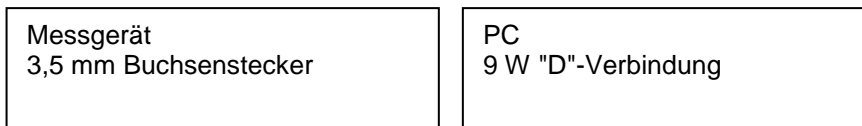
8.2. Reinigung

Reinigen Sie das Gehäuse nur mit trockenen Tüchern.

9. Serielle RS-232-PC-Schnittstelle

Zum Gerät gehört ein RS-232-Ausgang über eine 3,5 mm-Klemme (3 – 22, Abb. 1). Die Klemme gibt einen 16-stelligen Datenstrom aus, die dem Benutzer für spezifische Verwendungszwecke zur Verfügung stehen.

Zur Verbindung des Gerätes mit dem seriellen Eingang eines PC ist ein RS-232-Schnittstellenkabel mit der folgenden Konfiguration erforderlich.



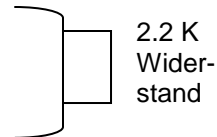
Center Pin.....

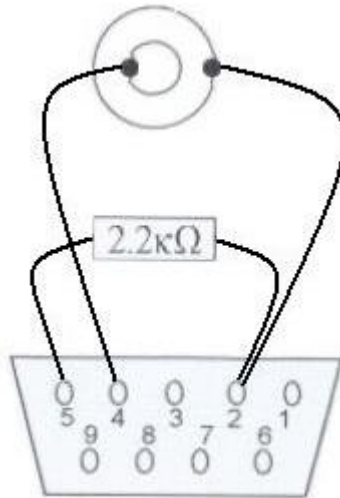
Pin 4

Ground/Shield.....

Pin 2

Pin 5





RS232 Format: 9600,N,8,1

Band Rate	9600
Parität	keine Parität
Datenbit	8
Stopbit	1

Der 16-stellige Datenfluss wird im folgenden Format dargestellt:

D15	D14	D13	D12	D11	D10	D9	D8	D7	D6	D5	D4	D3	D2	D1	D0
-----	-----	-----	-----	-----	-----	----	----	----	----	----	----	----	----	----	----

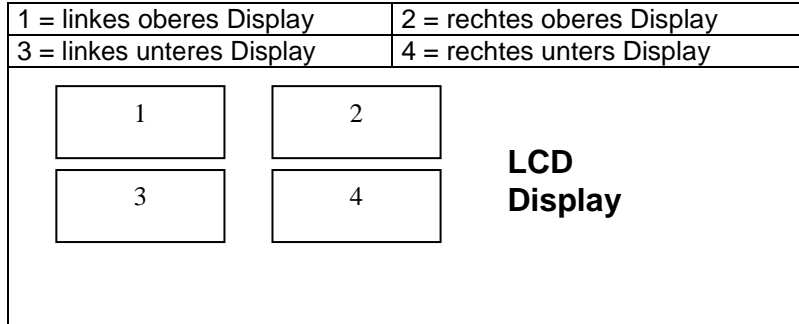
Jede Stelle zeigt den folgenden Status an:

- D0 Wortende
- D1 - D8 Display Anzeige, D1 = LSD, D8 = MSD
Beispiel:
Display-Anzeige: 1234, dann ist D8 zu D1 = 00001234
- D9 Dezimal-Punkt (DP), Position von rechts nach links:
0 = kein DP, 1 = 1 DP, 2 = 2 DP, 3 = 3 DP
- D10 Polarität: 0 = Positive 1 = Negative

D11 & D12

Display – Anzeige		
Hz = 31	DCV = 34	DCA = 36
k Watt = 48	ACV = 50	ACA = 52
Ohm = 38	kOhm = 39	Watt = 47
Hour = 61	Minute = 62	VA = 63
KVA = 64	kW/hr = 65	W/hr = F2
Leistungsfaktor = 54		

D13



D14

4

D15

Wortanfang

Alle Rechte, auch die der Übersetzung, des Nachdruckes und der Vervielfältigung dieser Anleitung oder Teilen daraus, vorbehalten.

Reproduktionen jeder Art (Fotokopie, Mikrofilm oder ein anderes Verfahren) nur mit schriftlicher Genehmigung des Herausgebers gestattet.

Letzter Stand bei Drucklegung. Technische Änderungen des Gerätes, welche dem Fortschritt dienen, vorbehalten.

Hiermit bestätigen wir, dass alle Geräte, die in unseren Unterlagen genannten Spezifikationen erfüllen und werkseitig kalibriert geliefert werden. Eine Wiederholung der Kalibrierung nach Ablauf von 1 Jahr wird empfohlen.

© **PeakTech**® 01/2016 /th

1. Introduction

This product complies with the requirements of the following European Community Directives: 2004/108/EC (Electromagnetic Compatibility) and 2006/95/EC (Low Voltage) as amended by 2004/22/EC (CE-Marking). Overvoltage category II, Pollution degree 2.

2. Safety Precautions

To ensure safe operation of the equipment and eliminate the danger of serious injury due to short-circuits (arcing), the following safety precautions must be observed.

Damages resulting from failure to observe these safety precautions are exempt from any legal claims whatever.

- * Do not exceed the maximum permissible input ratings (danger of serious injury and/or of the equipment).
- * Check test leads and probes for faulty insulations or bare wires before connection to the equipment.
- * Replace a defective fuse only with a fuse of the original rating. **Never** short-circuit fuse or fuse housing.
- * Never touch the tips of test leads or probes.
- * Comply with the warning labels and other info on the equipment.
- * Conduct measuring works only in dry clothing and in rubber shoes, i. e. on isolating mats.
- * Do not connect voltage sources across the OHM/COM terminals of the equipment.
- * Always start with the highest measuring range when measuring unknown values.
- * Disconnect test leads or probe from the measuring circuit before switching modes or functions.
- * Do not subject the equipment to direct sunlight or extreme temperatures.
- * Do not subject the equipment to extreme humidity or dampness.
- * Do not subject the equipment to shocks or strong vibrations.
- * Do not operate the equipment near strong magnetic fields (motors, transformers, etc.).
- * Keep hot soldering irons or guns away from the equipment.
- * Allow the equipment to stabilize at room temperature before taking up measurement (important for exact measurements).
- * Do not make current measurements at the Volt/Ohm-Input with connected test-leads
- * Only for indoor-use.
- * ***Measuring instruments don't belong to children hands***

2.1 Safety Symbols



Caution !

Do not open the case while measuring !



Caution !

- * Do not input overload to the input sockets !
- * disconnect measuring probes before opening the battery case !
- * only use dry cloths to clean the plastic case !

3. Features

- * Multi-Functions: Watt, VA, Whr, COS θ (Power factor), ACV, ACA, DCV, DCA, Hz, Ohm.
- * True AC power (Watt) & apparent power (VA) measurement.
- * True RMS display for ACV, ACA.
- * 0,1 W resolution (<1000 W)
- * Super large LCD, easy to read-out, display in Watt, Power Factor, Voltage & Current value at the same time.
- * Accept different kinds current input signals as direct input, inductive clamp probe or CT (current transformer).
- * Auto range
- * Built-in peak hold & data hold function.
- * Watt & VA measurement with Hi, low alarm setting capability
- * RS-232 output interface
- * Built-in over input indication
- * Power supply by batteries or AC to DC adaptor
- * Low battery indicator
- * Durable bench type housing plastic case with carrying handle.

4. Specifications

4.1. General Specifications

- Display
- * 93 x 52 mm large LCD (liquid crystal display)
 - * Multi-display unit, shows Volt, Ampere, Watt Power factor or Hz at same time.

Measurement	Watt, VA, Whr, Power factor, ACV, ACA, DCV, DCA, Hz, Ohm
Zero Adjustment	Whr: External adjustment by push button DCV, ACV, DCA, ACA: autom. adjustment
Polarity	Automatic switching "-" indicates reverse polarity
Current input mode	Direct input, inductive clamp probe or CT
Over input indication	Indication of " - - - - "
Data output	RS232 serial interface
Sampling time	W, VA, ACA, ACV, COS θ , Hz: Approx. 1,5 sec. DCV, DCA, Ohm: Approx. 1 sec.
Operating Temp.	0 to 50°C (32 to 122°F)
Operating Humidity	Less than 80% R. H.
Power Supply	Battery power: 6 x 1,5 V AA (UM-3); AC power: AC to DC 9 V / 500mA adapter (optional)
Power Consumption	Approx. DC 55 mA
Dimensions (WxHxD)	280 x 210 x 90 mm
Weight	approx. 1,6 kg
Standard Accessories	Test lead (red/black), Instruction manual Interface cable Software for Windows 9x, 2000, NT, XP, VISTA, 7

4.2. Electrical Specifications (23 ± 5°C)

4.2.1. Watt (AC, true power), current mode from direct input

Range	Resolution	Accuracy
6,000 Watt	0,1 Watt (<1000 W)	± 1,5% + 5 dgt.
	1 Watt (≥1000 W)	

- * Accuracy is specified under the following conditions:
 - a) AC input current is $\geq 0,05$ A AC & ≤ 10 A AC
 - b) AC input voltage is within $110\text{ V} \pm 15\%$ and $220\text{ V} \pm 15\%$ (50/60 Hz)
 - c) Power factor $\geq 0,5$
- * ACA, ACV frequency response is from 40 to 400 Hz
- * Max. volt & current input signal value:
Volt input: Max. AC 600 V, Current input: Max. AC 10 A

4.2.2. Watt (AC, true power), current input cooperate with inductive probe or CT

Range	Resolution
0,1 to 999,9 Watt	0,1 Watt
9,999 Watt	1 Watt
99,99 kWatt	0,01 kWatt
999,9 kWatt	0,1 kWatt

- * Accuracy will be same as the above "Direct current input mode" but plus the accuracy value of Current Transformer (CT) or the accuracy of Inductive Current Probe.
- * Input current should obey:
Input Probe - ≥ 20 A AC
CT 100/5 A - ≥ 8 A A AC
CT 1000/5 A - ≥ 80 A AC

4.2.3. VA (AC, Apparent Power), current mode from direct input

Range	Resolution	Accuracy
99,99 VA	0,01 VA	± 2% + 2 dgt.
999,9 VA	0,1 VA	
9,999 VA	1 VA	

- * Accuracy is specified under the following conditions:
 - a) AC input current is $\geq 0,05$ A AC & ≤ 10 A AC
 - b) AC input voltage is within $110\text{ V} \pm 15\%$ and $220\text{ V} \pm 15\%$ (50/60 Hz)
- * ACA, ACV frequency response is from 40 to 400 Hz

4.2.4. Power Factor, current mode from direct input only

Range	Resolution	Accuracy
0,01 to 1,00	0,01	$\pm 1,5\% + 2$ dgt.

- * Accuracy is specified under the following conditions:
 - a) AC input current is $\geq 0,05$ A AC & ≤ 10 A AC
 - b) AC input voltage is within $110\text{ V} \pm 15\%$ and $220\text{ V} \pm 15\%$ (50/60 Hz)
- * Max. volt & current input signal value:
 Volt input: Max. AC 600 V, Current input: Max. AC 10 A

4.2.5. AC Voltage (true rms), DC Voltage

Range	Resolution	Accuracy
0,1 V to 299,9 V	0,1 V	DCV : $\pm 1\% + 1$ dgt.
300 V to 600 V	1 V	ACV (≤ 10 V) : $\pm 1\% + 7$ dgt. (11 V to 100 V): $\pm 1\% + 5$ dgt. (>100 V) : $\pm 1\% + 1$ dgt.

- * Auto range
- * Max. input voltage: 600 V AC/DC
- * ACV accuracy is test under input signal is sine wave, 50/60 Hz
- * ACV frequency response is from 40 to 400 Hz
- * ACV is true rms.

4.2.6. AC Current (true rms), DC Current; current mode from direct input

	Range	Resolution	Accuracy
ACA	0,05 A to 1,999 A	1 mA	$\pm 1\% + 3$ dgt.
	2,00 A to 10,00 A	10 mA	
DCA	0,01 A to 10,00 A	10 mA	$\pm 1\% + 1$ dgt.

- * Max. input current: AC 10 A, DC 10 A
- * ACA accuracy is test under input signal is sine wave, 50/60 Hz
- * ACA frequency response is from 40 to 400 Hz
- * ACA is true rms

4.2.7. AC Current (true rms), DC current; current mode from inductive probe

Range		Resolution
ACA	<20 A	0,01 A
	20 A to 199,9 A	0,1 A
	200 A to 1000 A	1 A
DCA	1000 A	1 A

- * Accuracy: Meter voltage range accuracy plus inductive probe's accuracy
- * ACA is true rms

4.2.8. AC Current, current mode from CT (Current Transformer)

Range	Resolution
CT 100/5 A, 0,1 – 200,0 A	0,01 A (< 20 A); 0,1 A (> 20 A)
CT 1000/5 A, 1 – 2000 A	0,1 A (<200 A); 1 A (>200 A)

- * Accuracy: Meter current range accuracy plus CT (Current Transformer) accuracy
- * ACA is true rms

4.2.9. Watt Hour, current from direct input

Range	Resolution
0,001 Whr to 9.999 Whr	0,001 Whr
10,00 Whr to 99,99 Whr	0,01 Whr
100,0 Whr to 999,9 Whr	0,1 Whr
1000 Whr to 9999 Whr	1 Whr
10 kWhr to 99,99 kWhr	10 Whr
100 kWhr to 999,9 kWhr	100 Whr
1000 kWhr to 9999 kWhr	1 kWhr

- * Accuracy & other specification requirement same as "Watt" range exactly
- * When Watt hour value over 9999 kWhr, the display value will reset to 0000 Whr, then count up again.

4.2.10. Resistance

Range	Resolution	Accuracy
9,999 Ohm	1 Ohm	± 1% + 1 dgt.
19,99 kOhm	10 Ohm	

- * Auto range
- * Overload protection "Max. AC/DC 300 V"

4.2.11. Frequency

Range	Resolution	Accuracy
10,0 Hz to 99,9 Hz	0,1 Hz	± 1% + 1 dgt.
100 Hz to 999 Hz	1 Hz	

- * Auto range
- * Frequency signal input voltage level should be $> 6\text{ V}$ & $\leq 600\text{ V}$

Remark:

The above specification are tested under the environment RF Field Strength less than 3 V/M and frequency less than 30 MHz only.

5. Front Panel Description

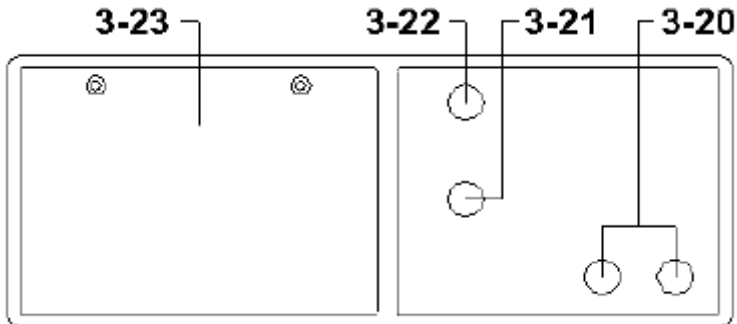
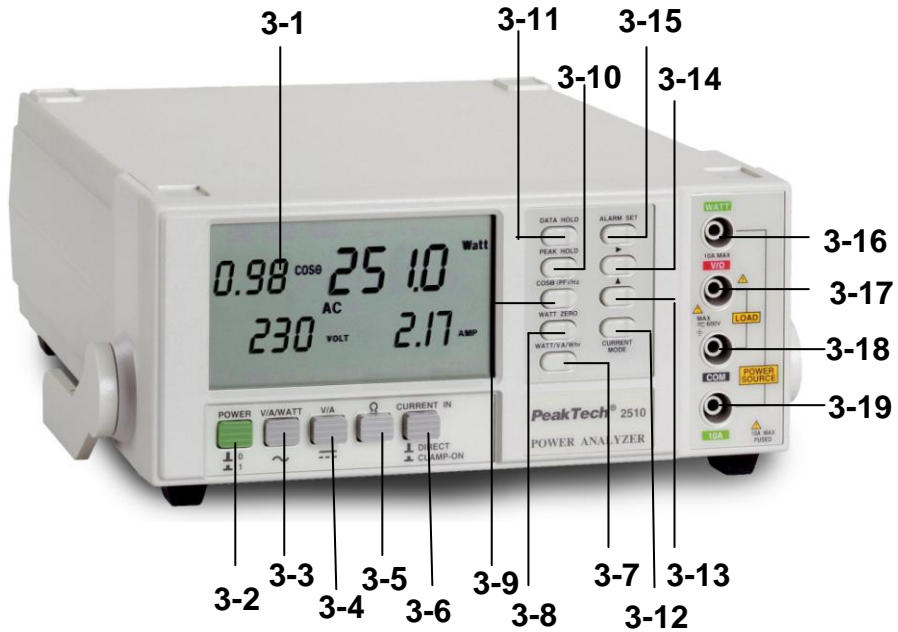


Fig.1

Marks:

ON = 1

OFF = 0

AC = ~

DC = ---

- 3-1 LCD-Display
- 3-2 Power Switch
- 3-3 AC V/A Watt Switch
- 3-4 DC V/A Switch
- 3-5 Ohm Switch
- 3-6 Current In Switch
- 3-7 Watt/VA/Whr Button
- 3-8 Whr Zero Button
- 3-9 COS θ (Power Factor) / Hz Button
- 3-10 Peak Hold Button
- 3-11 Data Hold Button
- 3-12 Current Mode Button
- 3-13 " \wedge " Button (Alarm Set)
- 3-14 ">" Button (Alarm Set)
- 3-15 Alarm Set Button
- 3-16 Watt Terminal
- 3-17 V/Ohm Terminal
- 3-18 COM Terminal
- 3-19 Current Terminal
- 3-20 Clamp-On Current Input Terminal
- 3-21 DC 9V Power Adaptor Input Socket
- 3-22 RS-232 Output Terminal
- 3-23 Battery Cover / Battery Compartment

6. Precautions & Preparations for Measurement

1. Ensure, that the batteries are connected correctly to its snap terminal and placed in the battery compartment.
2. Select and push the correct switch and button before making measurements.
3. Place the test leads into the proper input terminal before making measurements.
4. Remove either of the test leads from the circuit under test while changing the measurement function.
5. Operate the instrument only in the ambient temperature range of 32°F – 122°F (0°C – 50°C) and less than 80% Relative Humidity.

6. Do not exceed the maximum rated voltage of each range and input terminal.
7. Always switch the power to its "OFF"-position when the instrument is not in use.
Remove the batteries if not intend to use the instrument for a long period of time.

7. Measuring Procedure



Caution !
**Do not apply the overload voltage,
current in the input terminal !**

7.1. AC Watt/V/A/PF/Hz – Measurement

1. Push the "Power Switch" (3-2, Fig. 1) to "ON" position

ON = 1	OFF = 0
---------------	----------------

2. Select the "AC/V/A/Watt-Switch" (3-3, Fig. 1)
3. Select the "Current In"-Switch (3-6, Fig. 1) to the "DIRECT"-position
4. Do not make any wire connection to the input terminals. If the watt display is not zero, push the "Whr-Zero Button" (3-8, Fig. 1) once, then watt display will show "0".

Remark:

The "Whr-Zero Button" can be executed only under ACV & ACA are under zero condition (no signal input).

5. Power off the "Power Source" of the measured installation.
Make the wire connection and connect the test leads into terminals (3-16, 3-17, 3-18, 3-19 – Fig. 2)

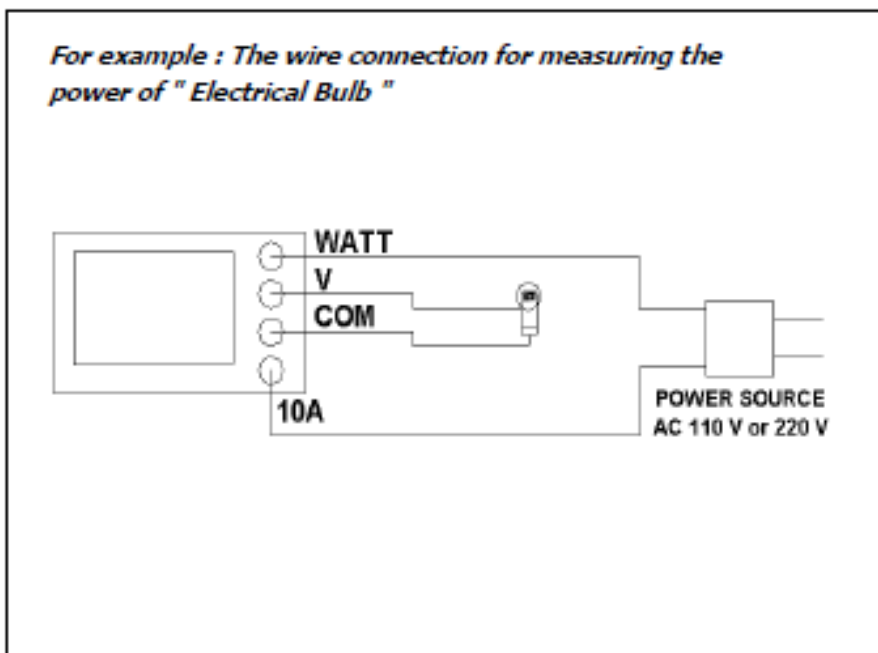
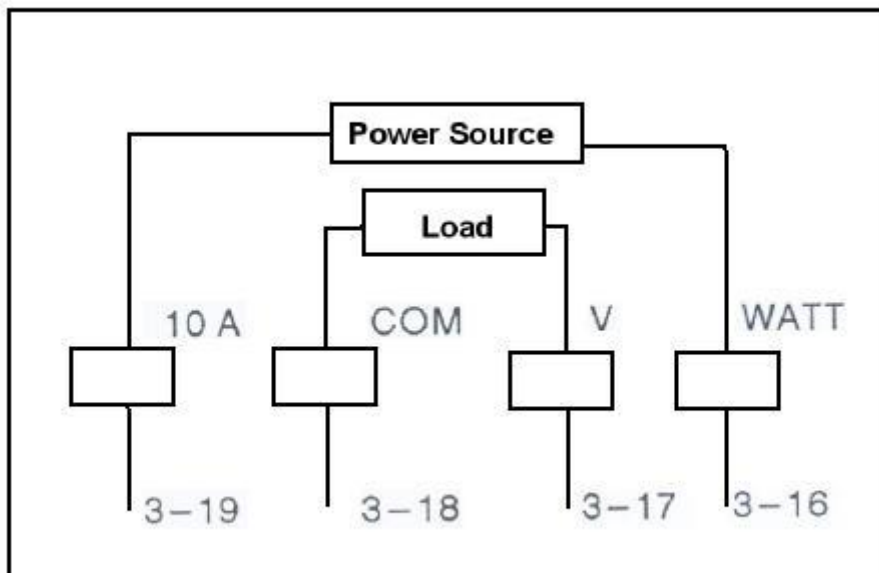


Fig. 2

6. * Connect the "LOAD" to the terminals of 3-17, 3-18, (Fig. 2)
* Connect the "Power Source" to the terminals of 3-16, 3-19 (Fig. 2)
7. Power on the "Power Source" of the measured installation.
The "LCD Display" (3-1, Fig. 1) will show the Watt, Voltage, Current, PF (Power Factor) at the same time.
 - * Watt function is the true power ($V \times A \times PF$) measurement
 - * Voltage and Current function is the true rms measurement
 - * For the Watt measurement, the max. input current should be less than AC 10 A.

Line frequency (Hz) measurement:

8. During the Watt measurement, push the " $\cos\phi$ /PF/Hz Button" (3-9, Fig. 1) once, will show Line Frequency value instead of the PF value.
 - * Push the " $\cos\phi$ /PF/Hz Button" again, the Hz value will disappear and the PF value will display again.

7.2. AC VA/V/A/PF/Hz Measurement

All the measuring procedures are same as the above "7.1-AC Watt/V/A/PF/Hz" measurement, except you should push the "Watt/VA/Whr Button" (3-7, Fig. 1) once, then the display will show the VA, voltage, current, Hz at the same time.

- * The VA function is the apparent power ($V \times A$) measurement
- * During the VA measurement, the LCD will show VA, Voltage, Current and Hz, it can not show the value of PF (Power Factor).

7.3. AC Watt Hour (Whr) Measurement

All the measuring procedures are same as the above "7.1-AC Watt/V/A/PF/Hz" measurement, except you should push the "Watt/VA/Whr Button" (3-7, Fig. 1) twice, then the display will show the Whr value along with the elapsed time.

- * The Whr (Watt Hour) is the value of Watt x hour
- * The Whr measurement will start at the moment after the Whr unit is displayed on the LCD-Display
- * The display of Whr measurement will stop (hold) when pushing the "Data Hold Button" (3-11, Fig. 1) once. Push the "Data Hold Button" once again for continuing the Whr function.
- * Press "Whr Zero" button (3 – 8, Fig.1) once will "reset (zero)" the Whr measuring value and make the new measurement again.

7.4. AC Voltage, AC Current Measurement

1. Push the "Power Switch" (3-2, Fig. 1) to "ON"-position.

ON = 1	OFF = 0
---------------	----------------

2. Select the "AC V/A/Watt Switch" (3-3, Fig. 1).
3. Select the "Current In Select Switch" (3-6, Fig. 1) to the "DIRECT"-position.
4. AC Voltage measurement
 - a) Connect red test lead to "V/Ohm Terminal" (3-17, Fig. 1) and black test lead to "COM Terminal" (3-18, Fig. 1)
 - b) Connect test lead probes into circuit under test.
 - c) The display will show the AC voltage directly
5. AC Current measurement
 - a) Connect red test lead to "Current (10 A) Terminal" (3-19, Fig 1) and black test lead to "COM Terminal" (3-18, Fig. 1)
 - b) Open the circuit in which current is to be measured. Now securely connect test leads in series with the load, which the current is measured.
 - c) The display will show the AC current directly.
* The max. AC current input value should be less than 10 A.

7.5. DC Voltage, DC Current Measurement

1. Push the "Power Switch" (3-2, Fig. 1) to "ON" position

ON = 1	OFF = 0
---------------	----------------

2. Select the "DC V/A Switch" (3-4, Fig. 1)
3. Select the "Current In Select Switch" (3-6, Fig. 1) to the "DIRECT" position.
4. DC Voltage Measurement
 - a) Connect red test lead to "V/OHM Terminal" (3-17, Fig. 1) and black test lead to "COM Terminal" (3-18, Fig. 1)
 - b) Connect test lead probes into circuit under test.
 - c) The display will show the DC voltage directly.

Remark:

When the "DC" mark on the LCD is flashed, it means the measured display is negative DC voltage.

5. DC Current Measurement

- a) Connect red test lead to "Current (10 A) Terminal" (3-19, Fig. 1) and black test lead to "COM Terminal" (3-18, Fig. 1).
- b) Open the circuit in which current is to be measured. Now securely connect test leads in series with the load, which the current is measured.
- c) The display will show the DC current directly.
* The max. DC current input value should be less than 10 A.

7.6. Ohm Measurement

1. Push the "Power Switch" (3-2, Fig. 1) to "On" position.

ON = 1	OFF = 0
---------------	----------------

2. Select the "Ohm Switch" (3-5, Fig. 1)
3. Connect red test lead to "V/Ohm Terminal" (3-17, Fig. 1) and black test lead to "COM Terminal" (3-18, Fig. 1)
4. If the resistance being measured is connected to a circuit, turn off power to circuit being tested and discharge all capacitors.
5. Connect test lead probes into circuit (resistance) under test.
6. Read resistance value on digital display.

7.7. AC Watt, VA, Whr measurement, current input cooperate with CT (Current Transformer)

Other measurement procedures are same as the 7.1, 7-2, except:

1. Wire connection as follows, refer (Fig. 3)

Voltage:

"V-Terminal" (3-17, Fig. 3) and "COM Terminal" (3-18, Fig. 3)

Current:

Current transformer output connect to the "10 A Terminal" (3-19, Fig. 3) and "COM terminal" (3-18, Fig. 3)

2. Select the CT type, 100/5 or 1000/5 by pushing the "Current Mode Button" (3-12, Fig. 1). The LCD will show the marker "CT 100/5 A", "CT 1000/5 A" when the CT type is selected.

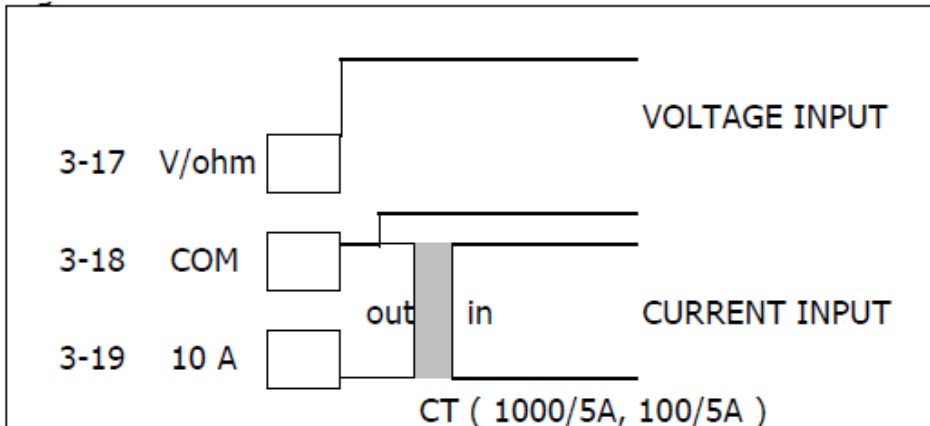


Fig. 3

7.8. AC Watt, VA, Whr measurement, current input cooperate with Clamp-On probe

Other measurement procedures are same as the 7.1, 7-2, except:

1. Wire connection as follows, refer (Fig. 4)

Voltage:

"V-Terminal" (3-17, Fig. 4) and "COM Terminal" (3-18, Fig. 4)

Current:

The output plug of the inductive current probe (1 AC mV per 1 ACA) connect to the "Clamp-On Current Input Terminals" (3-20, Fig. 4)

2. It should be selected the "Current In Switch" (3-6, Fig. 1) to the "Clamp-On" position, the display will show the marker "clamp1000A".

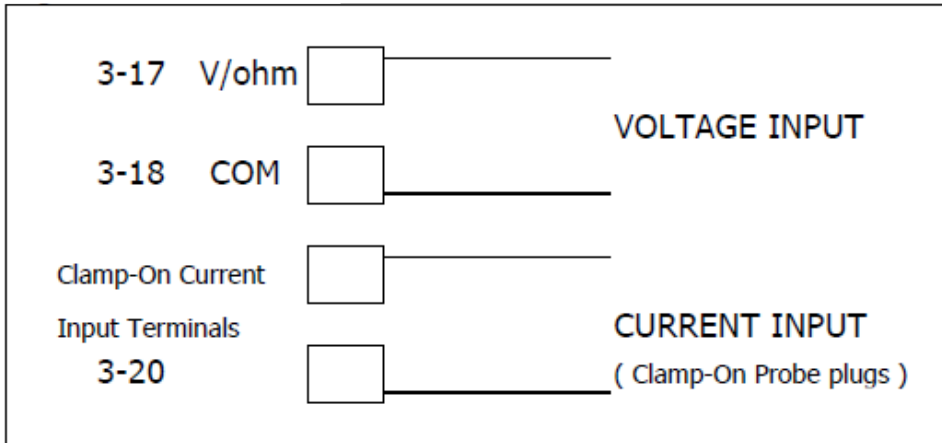


Fig. 4

7.9. Data Hold

During the measurement, push the "Data Hold Button" (3-11, Fig. 1). It will hold the display values and LCD will show the "HOLD" symbol.

- * Push the "Data Hold Button" again, it will release the DATA HOLD function.
- * Data Hold function is not available for ohm range.

7.10. Peak Hold

During the measurement, push the "Peak Hold Button" (3-10, Fig. 1). It will hold the peak measurement values and LCD will show the "PK.H" symbol.

Peak Hold function is only available for the "Watt value".

- * Push the "Peak Hold Button" again, it will release the Peak Hold function.

7.11. Alarm Setting

1. Alarm setting function is only for the "Watt" & "VA" display.
2. "Alarm Set Button" (3-15, Fig. 1) is used to set the max./min. alarm value or set the alarm off (display does not show Max., Min. symbol when adjusting the Alarm Set Button).

3. "> Button" (3-14, Fig. 1) is used to select the digit.
4. "^ Button" (3-13, Fig. 1) is used to select the value (0, 1, 2, ...9) of each digit.
5. The buzzer will alarm when the Watt alarm setting value is larger than the max.-value or smaller than the min.-value.

8. Maintenance



Caution !
Risk of electric shock !
Remove all test leads before opening the battery cover !

8.1. Battery Replacement

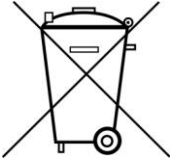
1. When the LCD display shows the "BAT" symbol, it is necessary to replace the batteries.
2. Loose the screw, slide the battery cover (3-23, Fig. 1) away from the instrument and remove the batteries.
3. Replace the 1,5 V AA (UM-3) battery (6 pcs.) and reinstate the cover.

Batteries, which are used up dispose duly. Used up batteries are hazardous and must be given in the for this being supposed collective container.

Statutory Notification about the Battery Regulations

The delivery of many devices includes batteries, which for example serve to operate the remote control. There also could be batteries or accumulators built into the device itself. In connection with the sale of these batteries or accumulators, we are obliged under the Battery Regulations to notify our customers of the following:

Please dispose of old batteries at a council collection point or return them to a local shop at no cost. The disposal in domestic refuse is strictly forbidden according to the Battery Regulations. You can return used batteries obtained from us at no charge at the address on the last side in this manual or by posting with sufficient stamps.



Batteries, which contain harmful substances, are marked with the symbol of a crossed-out waste bin, similar to the illustration shown left. Under the waste bin symbol is the chemical symbol for the harmful substance, e.g. „Cd“ for cadmium, „Pb“ stands for lead and „Hg“ for mercury.

You can obtain further information about the Battery Regulations from the Bundesministerium für Umwelt, Naturschutz und Reaktorsicherheit (*Federal Ministry of Environment, Nature Conservation and Reactor Safety*).

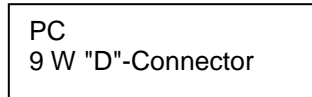
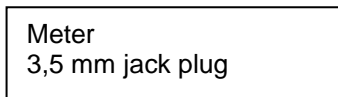
8.2. Cleaning

Only use dry cloths to clean the plastic case !

9. RS232 PC Serial Interface

The instrument features an RS-232 output via 3,5 mm terminal (3-22, Fig. 1). The connector output is a 16 digit data stream, which can be utilized to the user's specific application.

An RS-232 lead with the following connection will be required to link the instrument with the PC serial input.



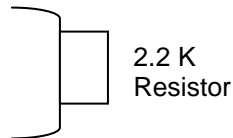
Center Pin.....

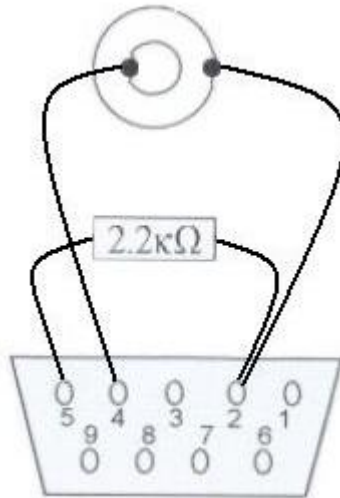
Ground/Shield.....

Pin 4

Pin 2

Pin 5





RS232 Format: 9600,N,8,1

Band Rate	9600
Parity	no Parity
Data bit	8
Stop bit	1

The 16 digit Data stream will be displayed in the following format:

D15	D14	D13	D12	D11	D10	D9	D8	D7	D6	D5	D4	D3	D2	D1	D0
-----	-----	-----	-----	-----	-----	----	----	----	----	----	----	----	----	----	----

D0 End Word

D1 - D8 Display reading, D1 = LSD, D8 = MSD
 For example: If the reading is 1234, then D8 to D1 is: 00001234

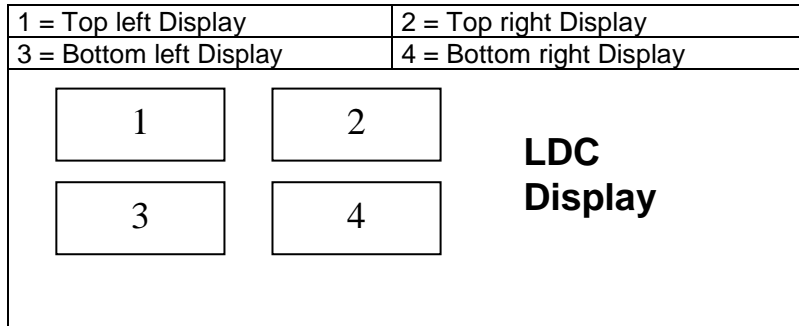
D9 Decimal Point (DP), position from right to left:
 0 = No DP, 1 = 1 DP, 2 = 2 DP, 3 = 3 DP

D10 Polarity
 0 = Positive 1 = Negative

D11 & D12

Annunciator for Display		
Hz = 31	DCV = 34	DCA = 36
k Watt = 48	ACV = 50	ACA = 52
Ohm = 38	kOhm = 39	Watt = 47
Hour = 61	Minute = 62	VA = 63
KVA = 64	kW/hr = 65	W/hr = F2
Power factor = 54		

D13



D14 4

D15 **Start Word**

All rights, also for translation, reprinting and copy of this manual or parts are reserved. Reproductions of all kinds (photocopy, microfilm or other) only by written permission of the publisher.

This manual is according the latest technical knowing. Technical changings which are in the interest of progress, reserved.

We herewith confirm that the units are calibrated by the factory according to the specifications as per the technical specifications.

We recommend to calibrate the unit again, after 1 year.

© **PeakTech**® 01/2016/th

PeakTech Prüf-und Messtechnik GmbH – Gerstenstieg 4 - DE-22926 Ahrensburg / Germany

☎ +49-(0) 4102-42343/44 📠 +49-(0) 4102-434 16

✉ info@peaktech.de 🌐 www.peaktech.de